



119034, « », .40/2, .2  
/ . (49621) 4-57-39, . (49621) 7-13-67

-RU. 13. .00569

06.09.2021 .  
-RU. 13. .00569.

- 1. 535-25 - R-I
- 2. 535-25 - R-II

( );

« - ».

«Leader».



40° 50° 70 II ( ) 93%  
60 000 15150. 10

53325-2012

4371-001-08625834-2016.

**1**

- 1.1 16 28
- 1.2 0,6
- 1.3 « », 3,5
- 1.4 95% ( )
- 1.5 IP41
- 1.6 100 100 47
- 1.7 0,1
- 1.8 « »
- 1.9 « »
- 1.10 3 50 70 53325-2012. ( )
- 1.11

**2**

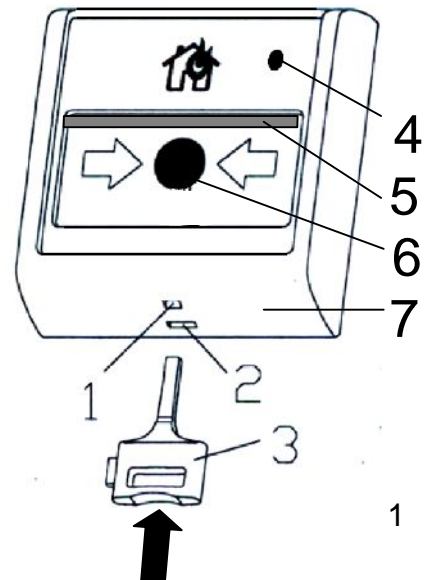
- 2.1 535-25 ( .1)  
7, 6
- 4;
- 2.2 5
- 3, 7

**3**

• 535-25 -R-I	1
• 535-25 -R-II	1
-	1
-	1

**4**

- 4.1 ! ( ) 1)
- 4.2 ( , , .).
- 4.3
- 4.4



4.5

4.6

0,125<sup>2</sup> 1,5<sup>2</sup>

4.7

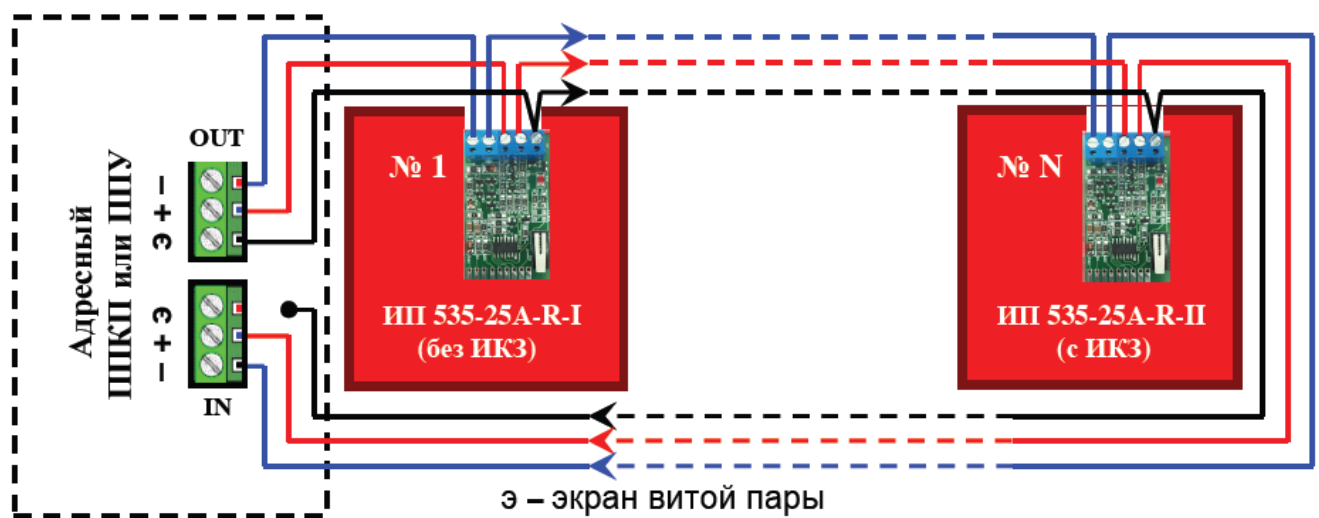
7

3;

4.8

2.

4.9



5

5.1

« »

6

4

5

« »

3 ( . .1),

6

6.1

18

24

.1.

10

7

7.1

535-25 (

53325-2012,

)

4371-001-31862379-2016