

212-130

119034, . « », .40/2, .2
 / . (49621) 4-57-39, . (49621) 7-13-67

-RU. 13. .00569

06.09.2021 .
 -RU. 13. .00569.

1. 212-130 -I
2. 212-130 -II

«Leader».

60 000 . 40° 53325-2012 10 50° 85 , 15150. 93%
 4371-001-08625834-2016.

1

- 1.1 16 28
- 1.2 0,6
- 1.3 « », 3,5
- 1.4 95% ()
- 1.5 IP40
- 1.6 -1 IP43
- 1.7 100 × 45 (IP40);
100 × 52;
- 1.8 0,10 (IP40);
0,15.
- 1.9 « »
- 1.10 3 53325-2012.
- 1.11 50 85 .
- 1.12 (0,08, 0,12, 0,18 /)

2

- 2.1 () 1)
- 2.2) (). -1)

		2	
3,5		85	9,0 4,5
3,5 6,0		70	8,5 4,0
6,0 10,0		65	8,0 4,0
10,0 12,0		55	7,5 3,5

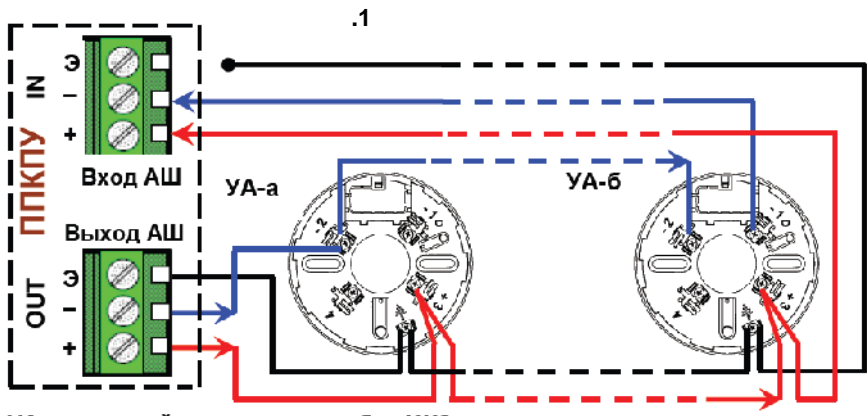
3

- 3.1 !
- 3.2 , , (.1).
- 3.3 ,
- 3.4 ,
- 3.5 « ».

4

- 4.1

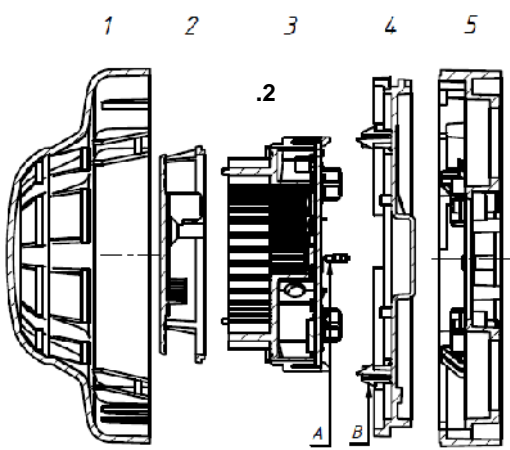
4.2 «No Climb Products Ltd»



YA-a – устройство адресное без ИКЗ;
 YA-b – устройство адресное с ИКЗ;
 Э – экран витой пары

5
5.1

()
6



5.

(.2):



IP40



IP43

6

212-130	-
	1
	1
	1
	1
	1

7
7.1

24 18

8
8.1

10

212-130 (

53325-2012,