



119034, . « », .40/2, .2
/ . (49621) 4-57-39, . (49621) 7-13-67

-RU. 13. .00569

06.09.2021 .
-RU. 13. .00569.

535-25 (-)

1. 535-25 -Y-I () ;
2. 535-25 -Y-II

« - ». « »

«Leader».



40° 50° 70° II () 15150. 93%
60 000 . 10 . 53325-2012
4371-001-08625834-2016.

1

- 1.1 16 28
- 1.2 0,6
- 1.3 « » , 3,5
- 1.4 95% ()
- 1.5 IP41
- 1.6 100 100 47
- 1.7 0,1
- 1.8 « »
- 1.9 « »
- 1.10 3 50 70 53325-2012. ()
- 1.11

2

- 2.1 535-25 (.1) 6. 7, 6 4;
- 2.2 3, 7 2 5

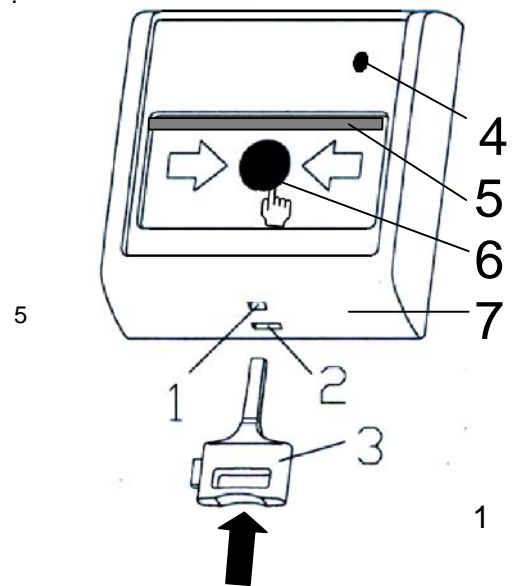
3

	-
• 535-25 -Y-I	1
• 535-25 -Y-II	1
-	1
-	1

4

- 4.1 ! (1)
- 4.2 (, , .).

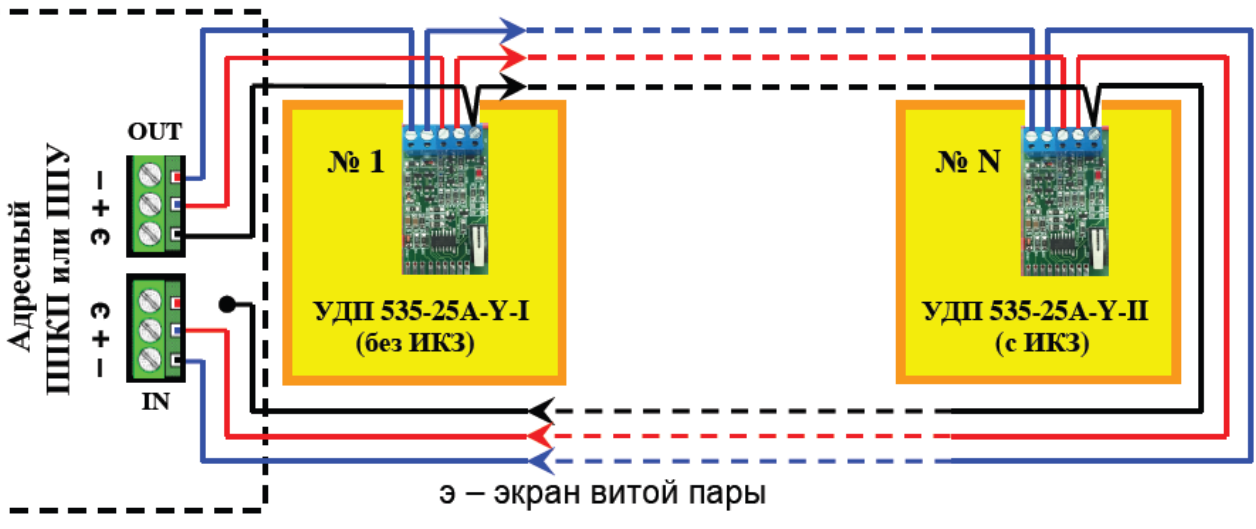
53325-2012.



4.3
4.4
4.5
4.6
4.7
4.8
4.9

- 1,5÷1,6

0,125



5
5.1

6
6.1

7
7.1

4371-001-31862379-2016

535-25 (

53325-2012,

)