

7.
7.1

12²⁴ « »

8.
8.1

-05

:
40/2, .2. / 119034, « », . (49621) 4-57-39,
(49621) 7-13-67

-05
26.30.50.120-001-31862379-2018,

: _____
: _____
: _____
: _____

« _____ » _____ 20 _____ .

_____ () _____ ()



-05



04.09.2023 .

-RU. 13. .01198

0008084.

491.00.05

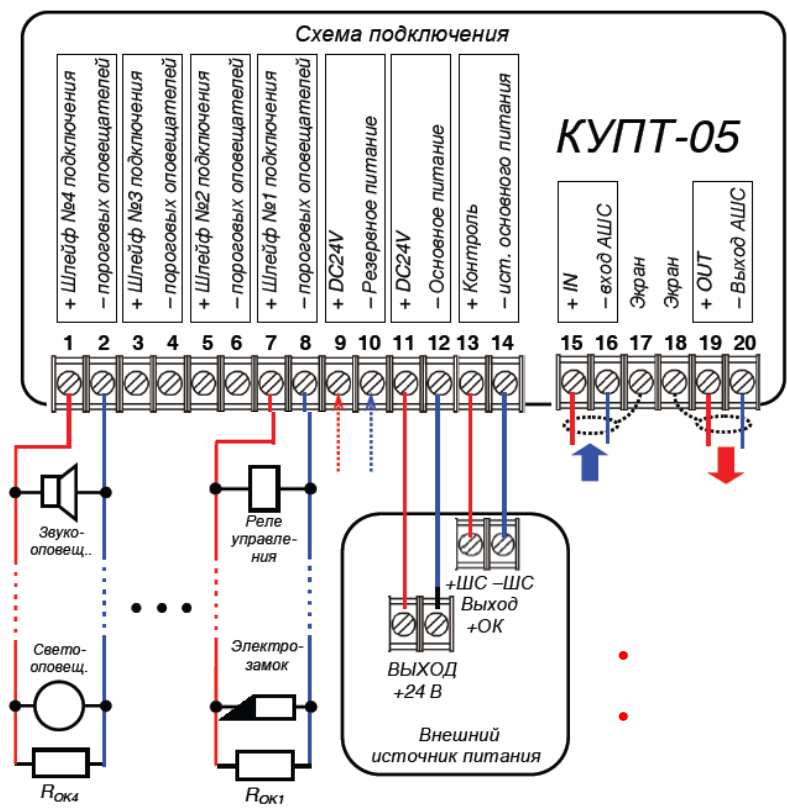
1.
1.1

-05

- (1-8);
- (2-35);
- (124-7).

1.2 24 -05
 « »
 « - »
 2.
 2.2 -05
 « - » -07 Leader.
 2.3 - ;
 2.4 - 16 28 ;
 2.5 - 0,6 ;
 2.6 -24 ±4 ;
 2.7 - 95% ;
 2.8 - IP65 ;
 2.9 - 165 x 158 x 121 ;
 2.10 - 0,40 ;
 2.11 - ;
 2.12 « » ;
 2.13 « » ;
 2.14 -3 53325-2012 ;
 2.15 - 30 60 ;
 2.16 - ;
 2.17 -24 ±4 ;
 2.18 - 2 () ;
 2.19 - 50 () ;
 2.20 - 2 ;
 2.21 - 0÷255 ;
 2.22 - 1÷255 ;
 2.23 - 60 000 ;
 2.24 - 10 ;
 2.25 0,01 1000 ;
 3.
 3.1 -05 1 ;
 1 ;
 4,7 ±5% 0,5 4 ;
 1 ;
 4.
 4.1 -05

5.
 5.1 ;
 - ;
 - ;
 - ;
 - ;
 6.
 6.1 -05
 - 50° 60° ;
 - -98% 25° ;
 6.2



$R_{OK} - 4,7 \quad , \quad 0,5$