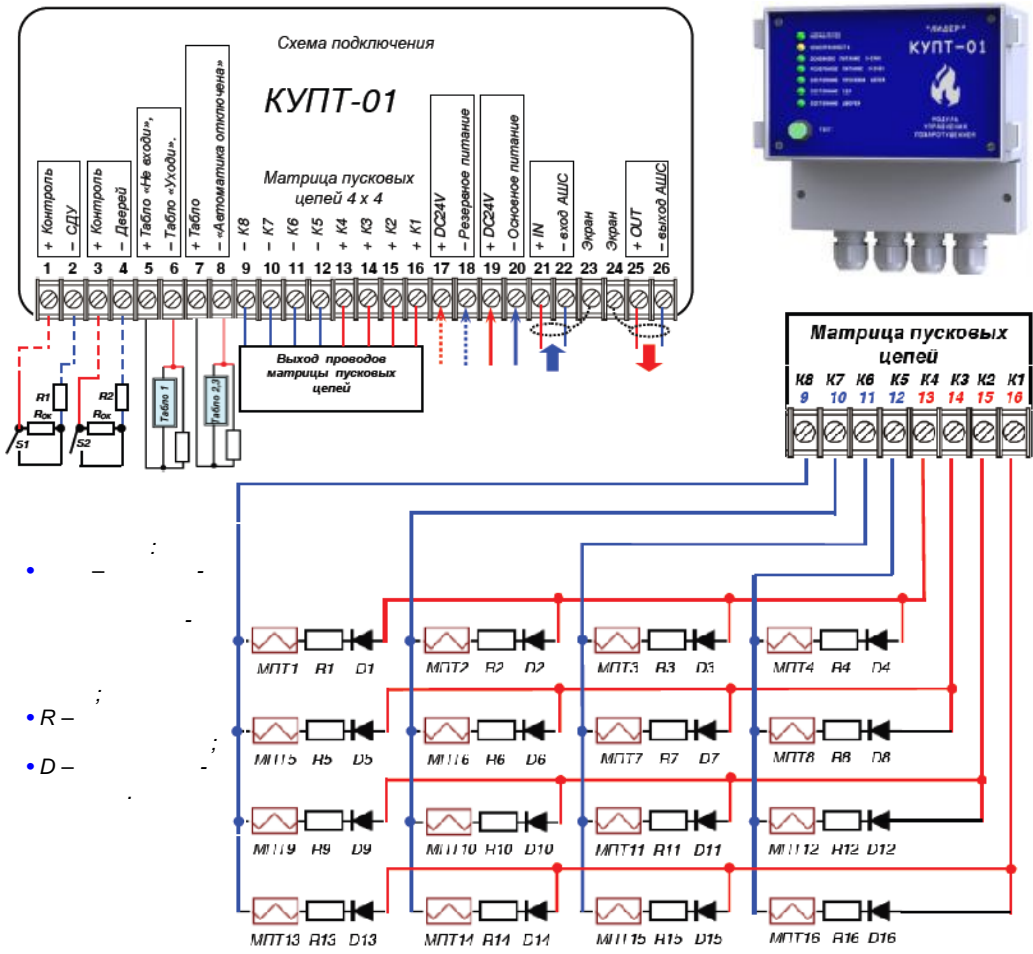


2.5 50
 2.6
 2.7
 2.8 165 158 121
 2.9 400
 2.10 14254-1 65.
 2.11 10
 2.12 60000 ,
 0,98 1000 .
 2.13 0,1 1000 .

3.
 3.1
 3.2
 3.3

« » -
 100
 « ».

3.4 « - »
) - ; « - » -07
 3.5 « » « - » -07.
 3.6 («) ; :
 3.7 « » « » .
 « - »)
 3.8 « - »
 3.9) -07 () ;
 3.10 « » « » « » .
 3.11 « » .
 3.12 « - » ;
 4.
 4.1 -01



30.12.2008 205/59
 (181-2009).

5.
 5.1
 6.
 6.1
 -01
 30° -98% 60° ; 25°