

**РУКОВОДСТВО
ПО МОНТАЖУ И
ПРОЕКТИРОВАНИЮ
ИЗДЕЛИЙ ПОЖАРНОЙ СИГНАЛИЗАЦИИ
И АВТОМАТИКИ «ЛИДЕР»**

26.30.50.120-001-31862379-2018

для создания систем пожарной сигнализации,
управления автоматикой и пожаротушением

- 2018 -

.....	5
.....	6
.....	6
.....	7
.....	8
.....	8
.....	10
« ».....	15
.....	16
« ».....	16
.....	18
.....	18
.....	19
.....	20
.....	22
.....	23
.....	24
« ».....	25
.....	25
.....	25
.....	26



Противопожарное
Противопожарное
оборудование
«Лидер»»

(
RS-485,

CAN.

..),

()-



!

!

!

1.

78.145-93,

« »»
« - »

150-170

220

50

16

220

0,3

70÷100



220 ;



« 220 »,

« 220 »

-24,

-24.

(1)

2.

- 30

5.13130.2009.

« »

(2).

— 123-

22.07.2008 .

—

390 25.04.2012 .

—

87 16.02.2008 .

3.

-01÷ -06 « ».

« »

398 .

199

(- « »).

0

001 199.

().

10

4.

-01÷ -06.

10 – 15

«||».

212-130 - -I – -

212-130 - -II – -

50 400 .

8

$$R_{\text{кабеля}} = \frac{U_{\text{падения}}}{I_{\text{макс шлейфа}}} = \frac{8,0B}{I_{\text{макс шлейфа}} \text{ (см. приложение)}}$$

()	R ()	S=0,5 ² R=70 / ()	S=0,75 ² R=50 / ()	S=1,0 ² R=37 / ()	S=1,5 ² R=25 / ()	S=2,5 ² R=16 / ()
50	50,0*	714	1000	1351	2000	3125
100	50,0*	714	1000	1351	2000	3125
150	50,0*	714	1000	1351	2000	3125
200**	40,0	571	800	1081	1600	2500

*

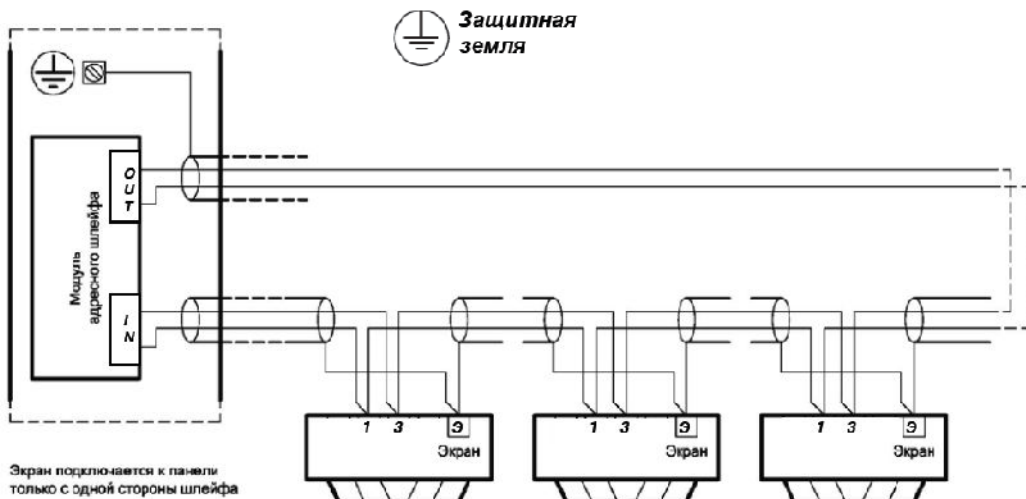
50

**

200

-
-
-
-
-
-
-

1,5², 2,5² ()-FRLS-1x2 - 0,5², 0,75², 1,0²,



« »

« - » -7.
-7

5.

« - »»
« » « ».
(- »)
v2.05» , «Leader

5-

212-130 176 . .



212-130 -



212/101-5 -

6500R 6500RS

-04.

6500R 6500RS -

5)
100 .

-04.



212-125



115-2-



115-2- R

- 1.
- 2.
- 3.

ASD-

- (212-73).

12

ASD-



1000

535-25

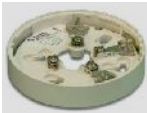
535-25



« - »

(. .)

22



-1

-1.

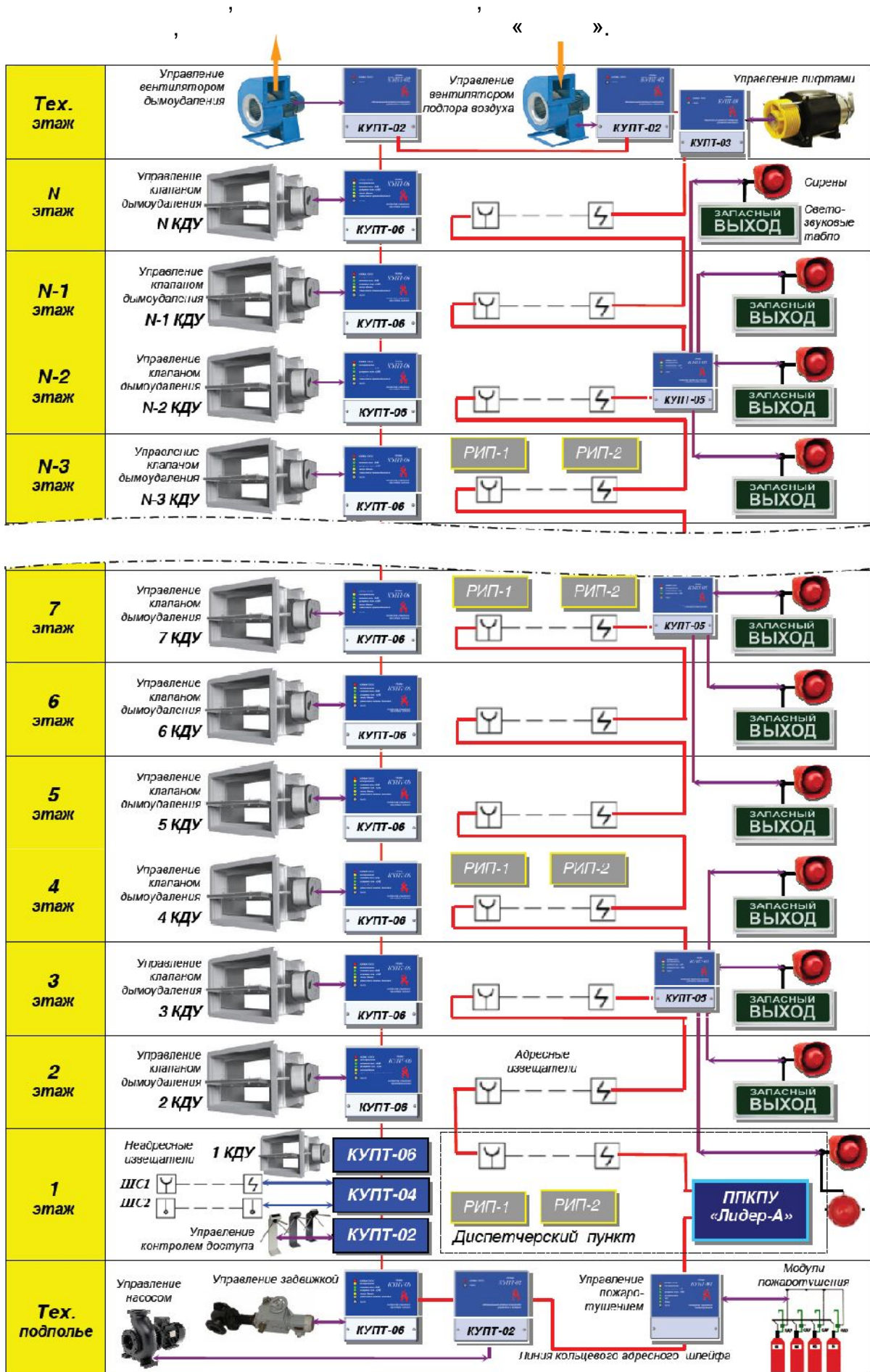
-1

-1



+ « » + « -1 »

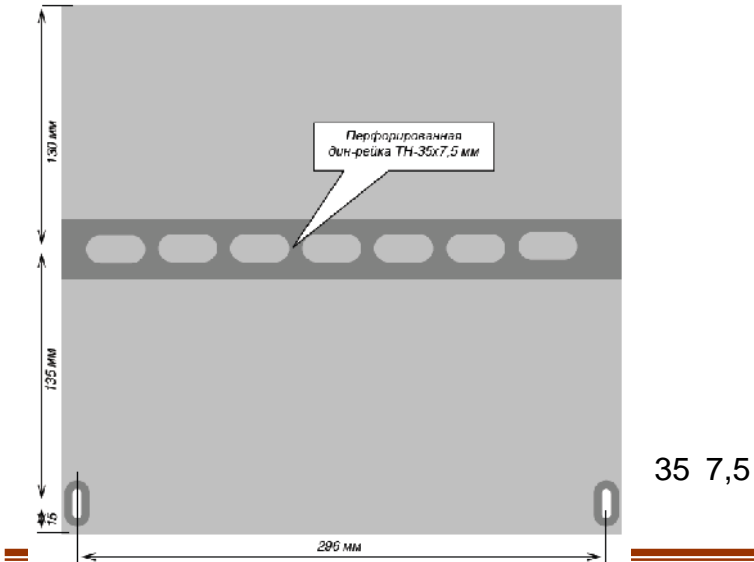




- ; (1024)
- .
- .
- .
« - », « »
(-24)

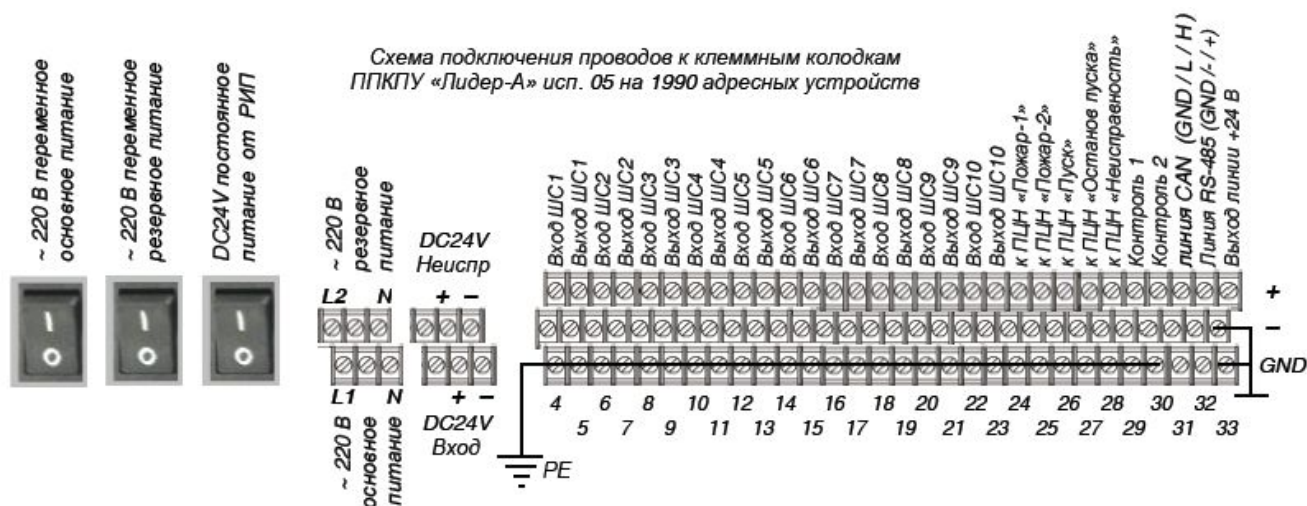
8.

9.



220

« - » .05



!

~ 220

N

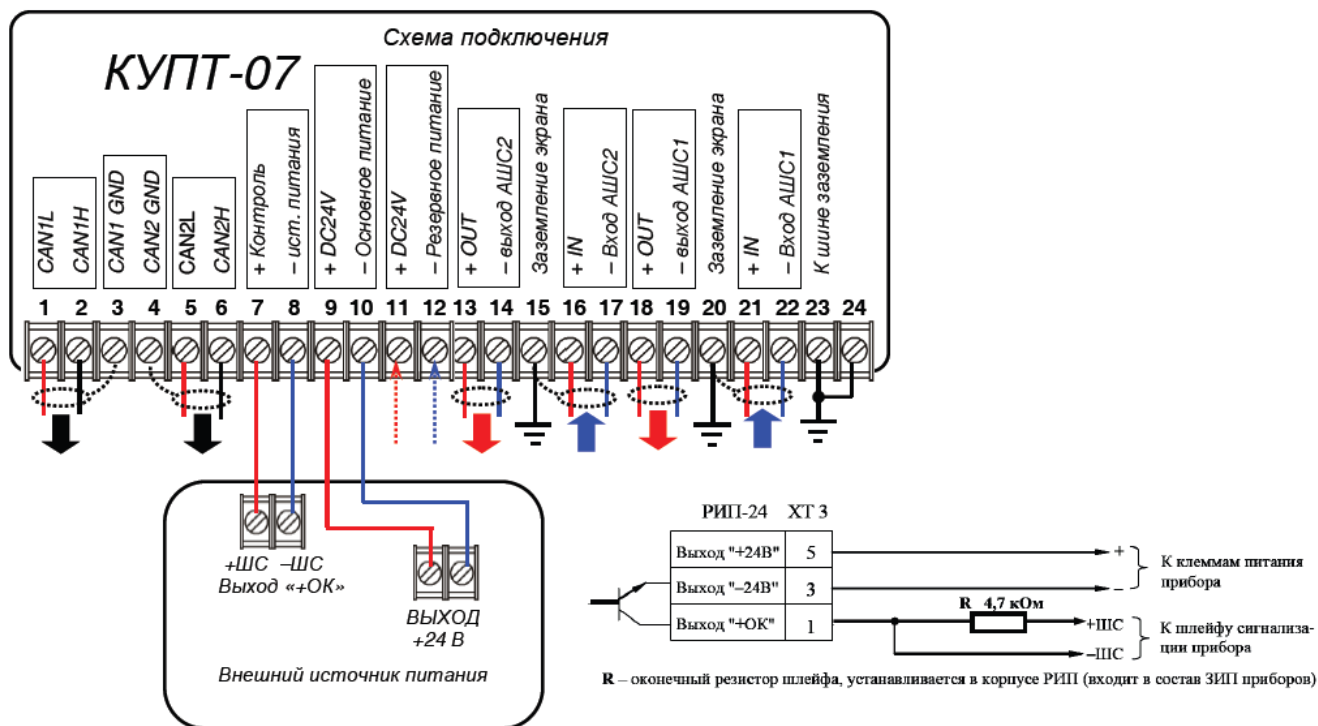
L1, L2
. 1.5.7.

4 - (, -, +) (IN)	1	001 ÷ 199;
5 - (, -, +) (OUT)	1	001 ÷ 199;
6 - (, -, +) (IN)	2	001 ÷ 199;;
7 - (, -, +) (OUT)	2	001 ÷ 199;
8 - (, -, +) (IN)	3	001 ÷ 199;
9 - (, -, +) (OUT)	3	001 ÷ 199;
10 - (, -, +) (IN)	4	001 ÷ 199;
11 - (, -, +) (OUT)	4	001 ÷ 199;
12 - (, -, +) (IN)	5	001 ÷ 199;
13 - (, -, +) (OUT)	5	001 ÷ 199;
14 - (, -, +) (IN)	6	001 ÷ 199;
15 - (, -, +) (OUT)	6	001 ÷ 199;
16 - (, -, +) (IN)	7	001 ÷ 199;
17 - (, -, +) (OUT)	7	001 ÷ 199;
18 - (, -, +) (IN)	8	001 ÷ 199;
19 - (, -, +) (OUT)	8	001 ÷ 199;
20 - (, -, +) (IN)	9	001 ÷ 199;
21 - (, -, +) (OUT)	9	001 ÷ 199;
22 - (, -, +) (IN)	10	001 ÷ 199;
23 - (, -, +) (OUT)	10	001 ÷ 199;
24 - (, -, +)	« -1»	U= 24 ;
25 - (, -, +)	« -2»	U= 24 ;

- 26 – (, -, +) « » $U = 24$;
- 27 – (, -, +) « » $U = 24$;
- 28 – (, -, +) « » $U = 24$;
- 29 – (, -, +) 1
- 30 – (, -, +) 2
- 31 – (GDN, L, H) CAN;
- 32 – (GDN, -, +) RS-485;
- 33 – (-, -, +) 24

10.

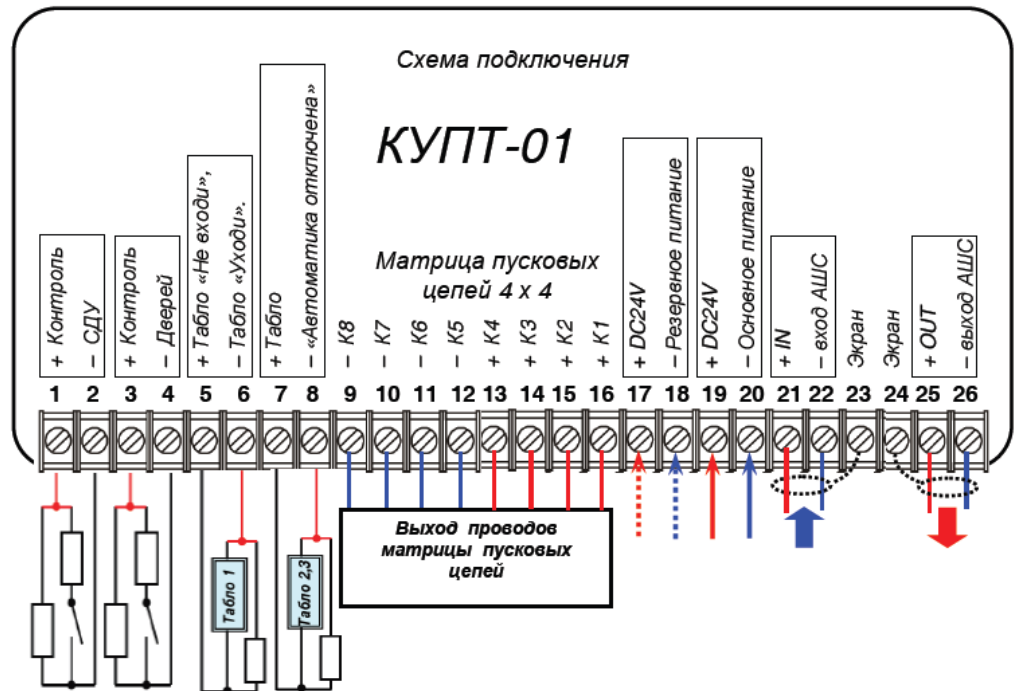
-07.



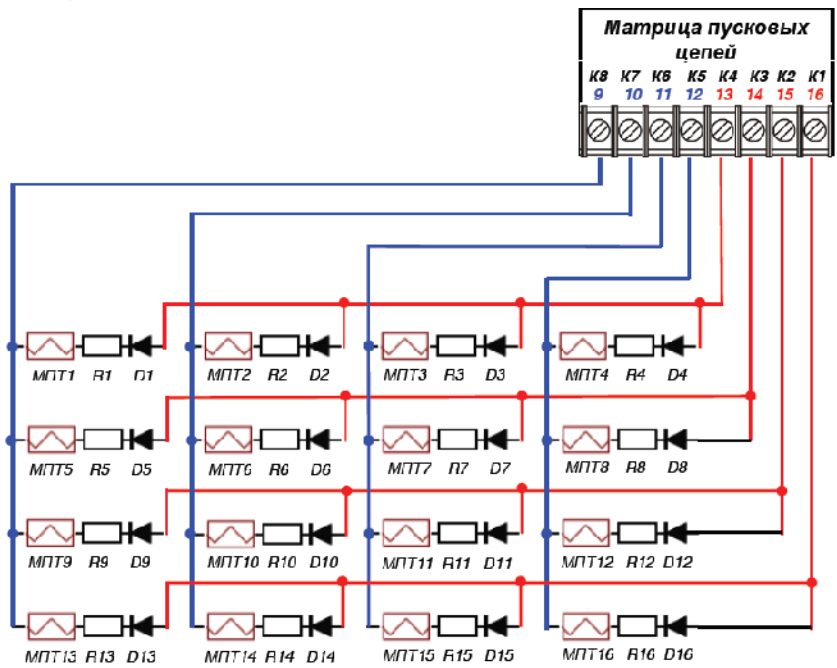
11.

« . 45. « » ,

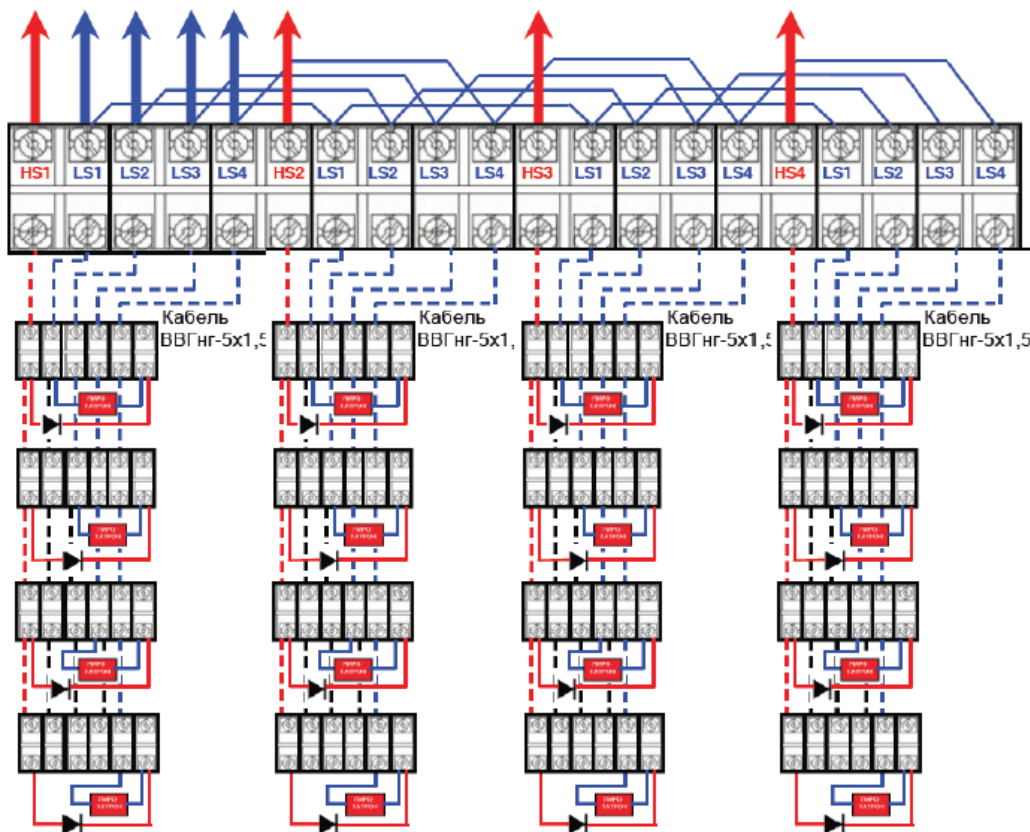
().



- R –
- D –



ПРИМЕР МОНТАЖА ПУСКОВЫХ ЦЕПЕЙ КУПТ-01



- 5 1,5 ;
- 43-20 IP43
- 1506.
- 1506 (-
- 15);
- 1,5 ; 73 64 22 .
- !

11.3.

57

2,0 / 2

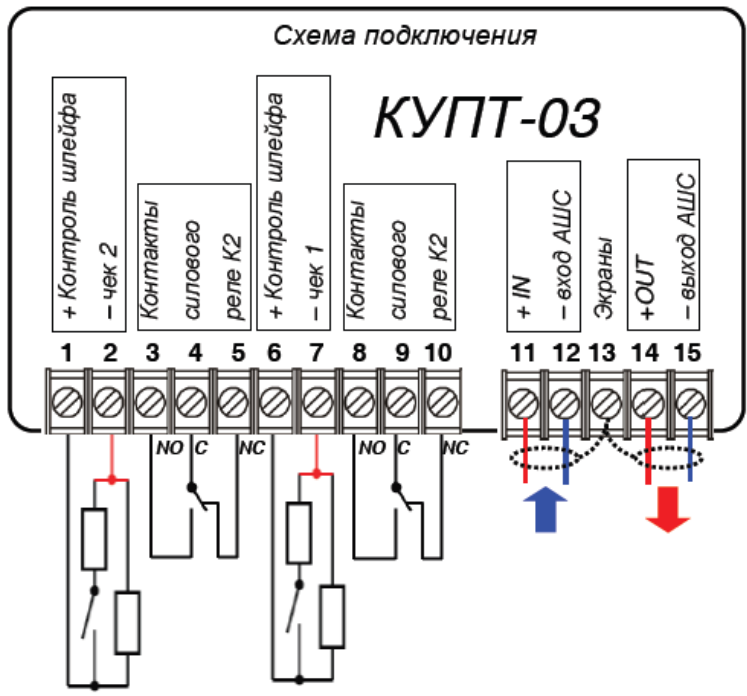
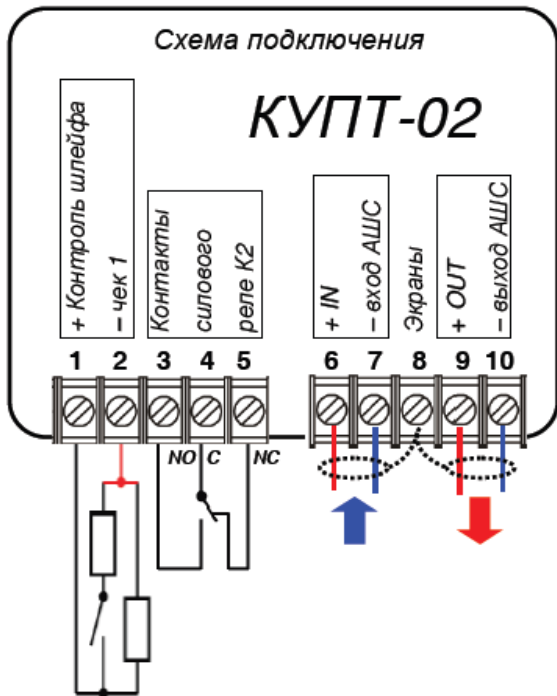
t=30 .

(-1. -1. 10 -11) -1
 « », -2.
 (.),
 () - .

12.

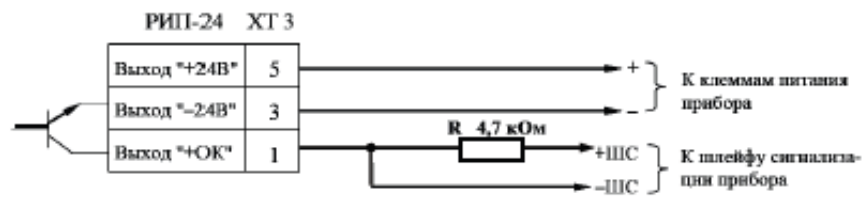
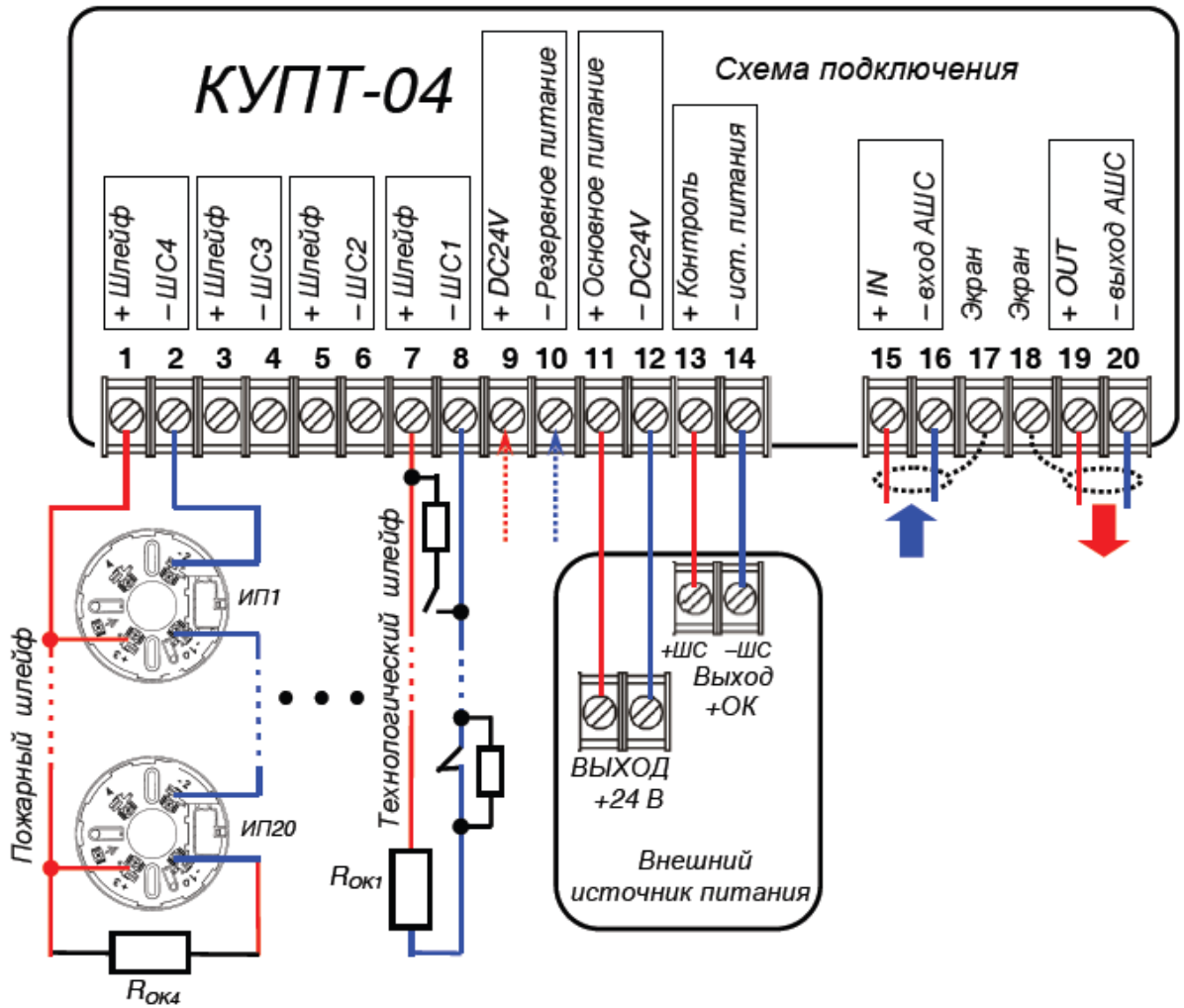
-03

-02



13.

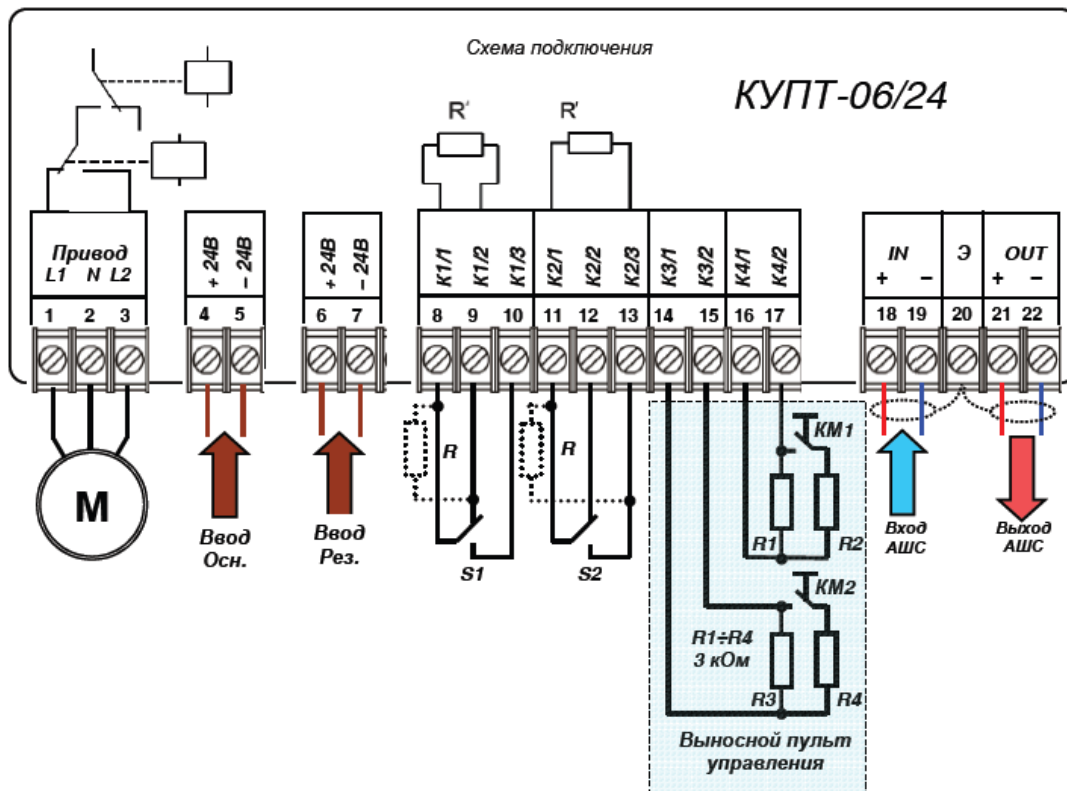
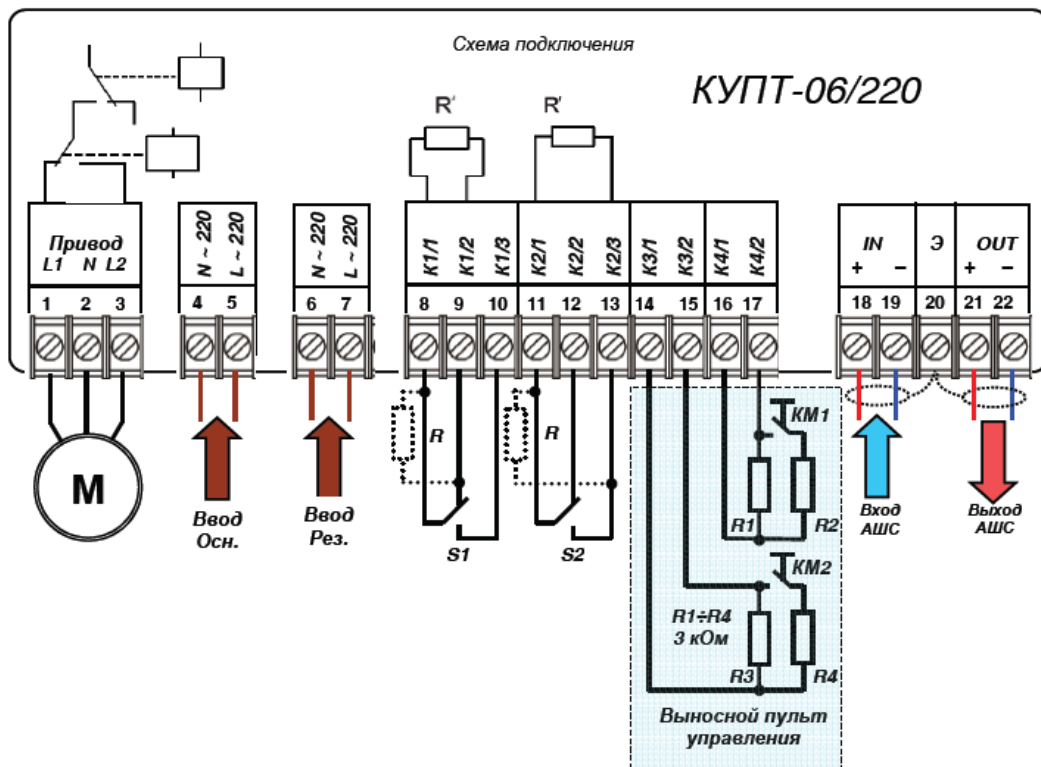
-04.



R – оконечный резистор шлейфа, устанавливается в корпусе РИП (входит в состав ЗИП приборов)

16.

-06.

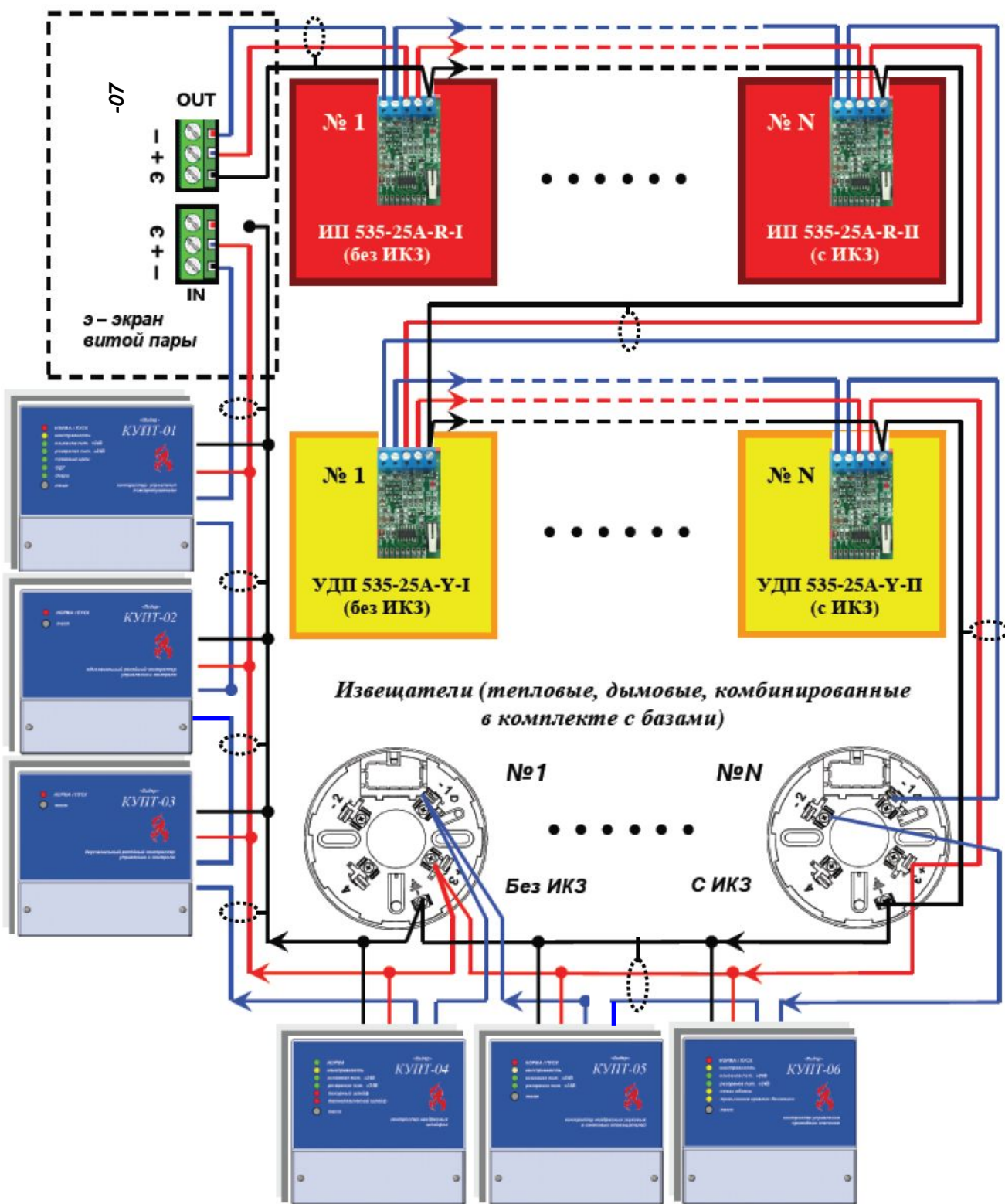


! -06/220

220

220

« - » -07



: () -01÷ -06

17.

« ».

:

-
-
-
-

;

;

;

18.

.

1000 .

19.



« »,

, 141980,

„

, .2.

./ . (495) 708-36-61,

. (496) 217-13-67

E-mail: asgusev@yandex.ru

: www.mirten.com

